

TV - VÁLVULAS DE PALANCA DE 4 VÍAS



Serie TV de válvulas de 4 vías de palanca

Válvulas de 4 vías y 3 posiciones de palanca con puertos de salida abiertos a la atmósfera en la posición central. La válvula puede tener un resorte que retorne la palanca al centro, o detenerse en las 3 posiciones. En el caso de la serie "DM" puede detenerse de un lado y retornar por resorte del otro. En el modelo TV-DM se puede usar el lado momentáneo (que retorna por resorte) como control manual, y el lado detenido para modo automático o "en operación".

Medio: Aire

Presión de entrada: 150 psig máximo.

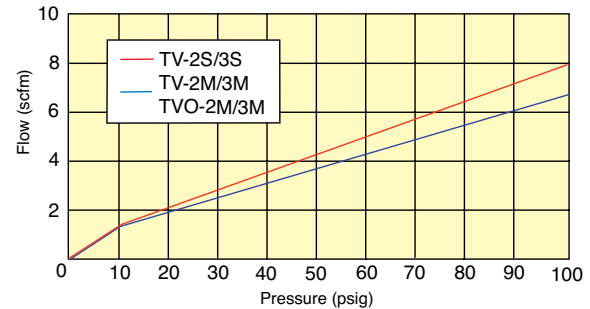
Materiales: Cuerpo de latón, sellos de nitrilo, resorte de acero inoxidable

Flujo de aire: 4.5 scfm a 50 psig; 7.5 scfm a 100 psig

Fuerza para rotar la palanca: 8 oz. nominal

Montaje: Rosca 5/8-32. Se proporcionan tuercas y arandelas de presión.

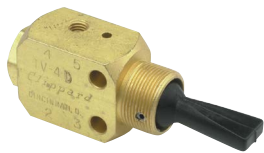
Presión versus flujo



- Diseñadas para ser usadas con actuadores o combinaciones de actuadores Clippard manuales, de pilotaje neumático, eléctricos o mecánicos.

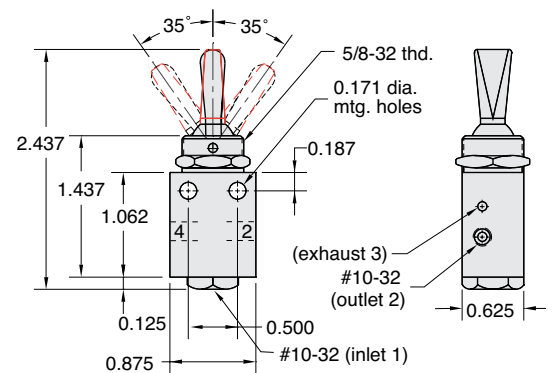


Válvulas de 4 vías #10-32



(Se muestra TV-4D)

Función	Palanca	4 vías
Detención/Detención	Plástico	TV-4D
Momentáneo/Momentáneo	Plástico	TV-4M
Detención/Momentáneo	Plástico	TV-4DM
Detención/Detención	Acero ENP	TV-4DH
Momentáneo/Momentáneo	Acero ENP	TV-4MH
Detención/Momentáneo	Acero ENP	TV4DMH

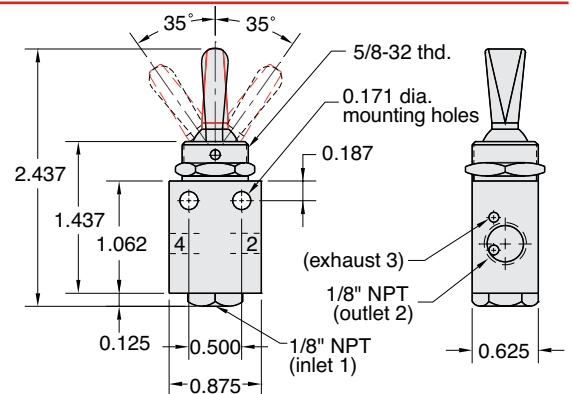


Válvulas de 4 vías 1/8" NPT

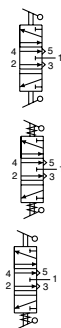


(Se muestra TV-4DH)

Función	Palanca	4 vías
Detención/Detención	Plástico	TV-4DP
Momentáneo/Momentáneo	Plástico	TV-4MP
Detención/Momentáneo	Plástico	TV-4DMP
Detención/Detención	Acero ENP	TV-4DPH
Momentáneo/Momentáneo	Acero ENP	TV-4MPH
Detención/Momentáneo	Acero ENP	TV4DMPH



options (suffix)
ENP Plating "ENP" • FKM Seals "V"



Número de modelo		Diagramas de posición		
TV-4D	#10-32	Detención	CENTRADO POR RESORTE Suministro bloqueado y ambos lados con escape abierto	Detención
TV-4DP	1/8" NPT	Momentáneo		Momentáneo
TV-4M	#10-32	Momentáneo		Momentáneo
TV-4MP	1/8" NPT	Momentáneo		
TV-4DM	#10-32	Momentáneo		
TV-4DMP	1/8" NPT	Momentáneo		